



labotronic™

GUARDIAN™ 5000
Agitadores magnéticos con y sin calefacción



Agitadores magnéticos con calefacción diseñados por expertos con las mejores características de seguridad y versatilidad para el uso diario

Los agitadores magnéticos con calefacción Guardian™ 5000 de última generación están diseñados para ofrecer seguridad y versatilidad en entornos de investigación, académicos e industriales. Ofrecen un calentamiento y una mezcla potentes, con hardware y software de primera calidad para ayudar a los diferentes usuarios de forma segura y fiable. Los modelos de calentamiento alcanzan hasta 550 °C y disponen de 3 modos de control de temperatura para un calentamiento rápido y preciso sin sobrecalentamiento. Seleccione entre 5 modelos con 3 tamaños de placa.

Características únicas:

- Nuestras características SafetyHeat™ y SmartHeat™ combinadas con el sistema de protección contra el funcionamiento en seco*, el modo de funcionamiento por tiempo y el protector contra salpicaduras proporcionan una seguridad completa.
- El avanzado sistema SmartRate™ permite calentar y agitar de forma rápida e intensa a suave y precisa, y dispone de una gama de accesorios para potenciar una gran variedad de aplicaciones.
- Una interfaz de usuario intuitiva con una pantalla LCD grande y luminosa con caracteres blancos y botones de perilla permite un uso sencillo por parte del usuario. Se incluye un puerto RS232 que permite el control remoto o el registro de datos.

GUARDIAN™ 5000 *Agitadores magnéticos con y sin calefacción*

SmartHeat™

El usuario puede ajustar el límite superior de la temperatura del conjunto de la placa superior, de 0 °C a la temperatura máxima nominal.



SafetyHeat™

Sistema de detección precoz líder en el sector que utiliza dos controles de seguridad independientes para supervisar de forma continua los sistemas electrónicos y desactivar el calentamiento antes de que se produzca una situación de sobretemperatura.

SmartRate™

El usuario puede seleccionar la velocidad o la tasa de rampa de temperatura.

Sistema de protección contra funcionamiento en seco

Desactiva el calentamiento y las alarmas si se está ejecutando un calentamiento contra el por sonda sin que la punta de la sonda esté sumergida en el medio de calentamiento.

Especificaciones

Modelo	e-G52HSRDA	e-G52HS10C	e-G52HS07C	e-G52HP07C	e-G52ST07C
Modelo del kit***	e-G52HSRDA -K1	e-G52HS10C -K1	e-G52HS07C -K1	e-G52HP07C -K1	-
Función	Calentamiento y agitación			Calentamiento	Agitación
Tamaño de la placa superior	Ø 13,5 cm	26×26 cm	18×18 cm		
Material de la placa superior	Aluminio recubierto de cerámica	Ceramic			
Material de la carcasa	Aluminio pintado				
Pantalla	LCD con caracteres blancos de 115×30 mm				
Temporizador	1 minuto a 99 horas 59 minutos				
Rango de temperatura	Ambiente + 5 °C – 360 °C	Ambiente + 5 °C – 500 °C	Ambiente + 5 °C – 550 °C		-
Incrementos de temperatura y legibilidad	0,5 °C				-
Estabilidad de la temperatura*	+/-1 % en la placa, por debajo de 100 °C +/-1 °C y +/-0,5 % en la sonda, por debajo de 100 °C +/-0,5 °C				-
Puntos de ajuste de calibración de la temperatura (SPC)	3 puntos para la placa y 3 puntos para la sonda				-
Conexión de la sonda	PT100, PT1000 (Clase A)				-
Exactitud de la medición de la temperatura de la sonda	±0,2 °C + PT1000 (Clase A) Tolerancia**				-
Potencia de calentamiento	600 W a 120 V 656 W a 230 V	1650 W a 120 V 2066 W a 230 V	1582 W a 120 V 1050 W a 230 V		-
Rango de velocidad	De 50 a 1800 rpm			-	De 50 a 1800 rpm
Estabilidad de la velocidad*	+/-2 %			-	+/-2 %
Capacidad de agitación (H ₂ O)	20 l	22 l	20 l	-	20 l
Registro de datos y control remoto	RS232 integrado; kit de interfaz RS232-USB opcional; kit de interfaz RS232-Ethernet opcional				
Clasificación IP	IP32				
Dimensiones (long. × an. × al.)	259×175×108 mm	402×287×118 mm	329×221×116 mm		
Entorno de trabajo	5°C – 40°C, 80% HR, sin condensación				
Peso neto del modelo básico	2,6 kg	6,7 kg	4,6 kg	3,9 kg	4,5 kg
Electricidad (50/60 Hz)	100 – 120 V, 8 A 220 – 240 V, 4 A	100 – 120 V, 15 A 220 – 240 V, 10 A	100 – 120 V, 15 A 220 – 240 V, 7 A		100 – 120 V, 1 A 220 – 240 V, 1 A

*Si las condiciones lo permiten. Las variaciones en el proceso de medición de la temperatura, el recipiente, el entorno y la muestra afectarán al rendimiento real. Para mejorar la precisión de la temperatura del sistema, utilice la función de calibración a un solo punto.

**PT1000 Clase A Tolerancia: ±(0,15 °C + 0,002 × T °C), T es la temperatura del conjunto

***El kit 1 («K1») incluye la sonda de temperatura 30500590 y el kit de soporte de sondas 30973298 en el paquete.

GUARDIAN™ 5000 *Agitadores magnéticos con y sin calefacción*

Accesorios

Código	Descripción	e-G52HSRDA	e-G52HS10C	e-G52HS07C	e-G52HP07C	e-G52ST07C
30973654	Sonda PT100(A) -40~400C 25 cm SS316/304	●	●	●	●	
30500590	Sonda PT1000(A) -40~400C 20 cm SS316/304	●	●	●	●	
30500592	Sonda PT1000(A) -40~400C 25 cm SS316/304	●	●	●	●	
30973655	Sonda PT1000(A) -40~400C 25 cm Hastelloy	●	●	●	●	
30500591	Sonda PT1000(A) -40~200C 20 cm PTFE	●	●	●	●	
30500593	Sonda PT1000(A) -40~200C 25 cm PTFE	●	●	●	●	
30304101	Cable, USB-RS232 convertidor	●	●	●	●	●
30304102	Cable, RS232-Ethernet convertidor	●	●	●	●	●
30973298	Kit de soporte de sondas 1	●	●	●	●	●
30400145*	Kit de soporte ultra flex	●	●	●	●	●
30400146	Soporte para el kit de asa y pinza	●	●	●	●	●
30400147	Barra de agitación 2,5 cm PTFE	●	●	●		●
30400148	Barra de agitación 3,8 cm PTFE	●	●	●		●
30400149	Barra de agitación 7 cm PTFE	●	●	●		●
30400150	Barra de agitación 10 cm con anillo PTFE	●	●	●		●
30726783**	Barra de agitación 3,8 cm con anillo PTFE	●	●	●		●
30500598	Recuperación de barras agitado	●	●	●		●
30392195	Sujetador para pinza CLC-CLMPHA	●	●	●	●	●
30500597	Recipiente pinza	●	●	●	●	●
30392314	Pinza, especialidad, columna, CLS-COLMNSS	●	●	●	●	●
30392315	Pinza, especialidad, columna, CLS-COLMNSM	●	●	●	●	●
30392316	Pinza, especialidad, columna, CLS-COLMNSL	●	●	●	●	●
30392317	Pinza, especialidad, columna, CLS-COLMNSX	●	●	●	●	●
30392318	Pinza, especialidad, Nester, CLS-NESTXS	●	●	●	●	●
30910731	Protector antisalpicaduras para e-G52XX07C			●	●	●
30910732	Protector antisalpicaduras para e-G52HS10C		●			
30910733	Protector antisalpicaduras para e-G52HSRDA	●				
30910734	Funda de silicona para e-G52HSRDA	●				
30500570	Base plato, 135 mm	●				
30500571	Asas para la placa base	●				
30500572	Bloque mod., viales 12 mm	●	●	●	●	
30500573	Bloque mod., viales 15 mm	●	●	●	●	
30500574	Bloque mod., viales 17 mm	●	●	●	●	
30500575	Bloque mod., viales 21 mm	●	●	●	●	
30500576	Bloque mod., viales 28 mm	●	●	●	●	
30500577	Bloque mod., tubos ensayo 12 mm	●	●	●	●	
30500578	Bloque mod., tubos ensayo 16 mm	●	●	●	●	
30500579	Bloque mod., tubos ensayo 20 mm	●	●	●	●	
30500580	Bloque mod., tubos ensayo 25 mm	●	●	●	●	
30500581	Bloque único, viales 12 mm	●	●	●	●	
30500582	Bloque único, viales 15 mm	●	●	●	●	
30500583	Bloque único, viales 17 mm	●	●	●	●	
30500584	Bloque único, viales 21 mm	●	●	●	●	
30500585	Bloque único, viales 28 mm	●	●	●	●	
30500586	Bloque único, tubos ensayo 12 mm	●	●	●	●	
30500587	Bloque único, tubos ensayo 16 mm	●	●	●	●	
30500588	Bloque único, tubos ensayo 20 mm	●	●	●	●	
30500589	Bloque único, tubos ensayo 25 mm	●	●	●	●	
30392233***	Pinza, especialidad, var., CLS-RODS	●				

*30400145 necesita una pinza doble o una pinza de gancho independiente para fijar Guardian 5000

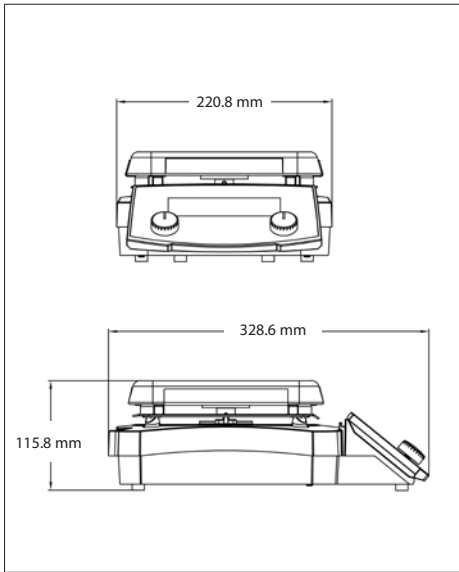
**30726783 5 piezas en el paquete

***30392233 para usar solo con base plato 30500570

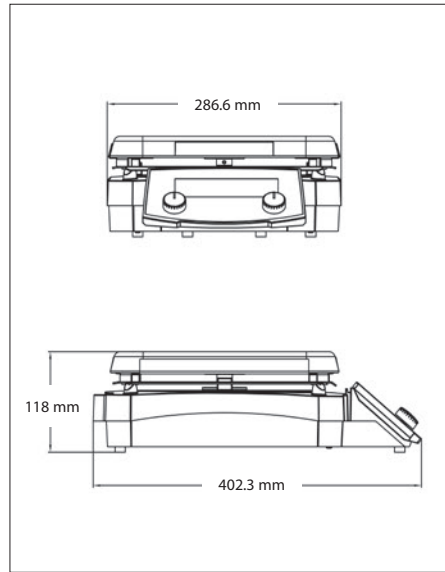
GUARDIAN™ 5000 *Agitadores magnéticos con y sin calefacción*

Dimensiones de la estructura

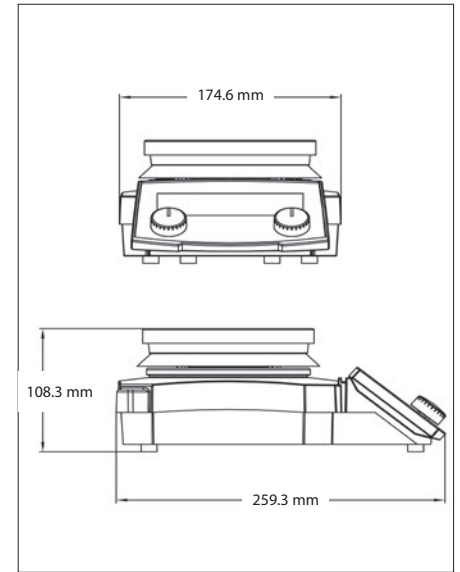
e-G52HS07C e-G52HP07C e-G52ST07C



e-G52HS10C



e-G52HSRDA



Otras características y equipamientos

Interruptor de encendido/apagado, luces indicadoras verdes cuando la unidad está calentando y agitando, icono de sonda en uso, icono de calibración de punto único, control de perilla giratoria, 2 soportes de varilla integrados, indicadores de advertencia de texto y símbolo HOT (caliente), panel delantero de gran ángulo de inmersión para facilitar la supervisión a distancia, superficies lisas de la carcasa para facilitar la limpieza, alarma audible, protección de entrada IP32, carcasa robusta totalmente metálica, placa superior cuadrada de cerámica o placa superior redonda de aluminio con revestimiento cerámico, imán SmCo de alto rendimiento.

Conformidad

- **Seguridad del producto:** IEC/EN 61010-1; IEC/EN 61010-2-010; IEC/EN 61010-2-051; CAN/CSA C22.2 61010-1; CAN/CSA C22.2 61010-2-010; CAN/CSA C22.2 61010-2-051; UL 61010-1; UL 61010-2-010; UL 61010-2-051;
- **Compatibilidad electromagnética:** IEC/EN 61326-1 clase A, entornos industriales; Canada ICES-003 clase A; FCC parte 15 clase A
- **Marcas de conformidad:** TÜV SÜD; CE; UKCA; RCM; RAE
- **Otros:** IP32

Descargue las fichas técnicas de nuestras pinzas, bastidores y elevadores de laboratorio:

Haz clic en la imagen o usa el código QR.



80776976_A 20240815 © Copyright OHAUS Corporation

OHAUS Europe GmbH

e-mail: ssc@ohaus.com

Tel: 0034 913 754 111

e-mail: tsc@ohaus.com

Tel: 0034 913 754 112

www.ohaus.com

El sistema de gestión que rige la fabricación de este producto está certificado de acuerdo con la norma ISO 9001:2015.

